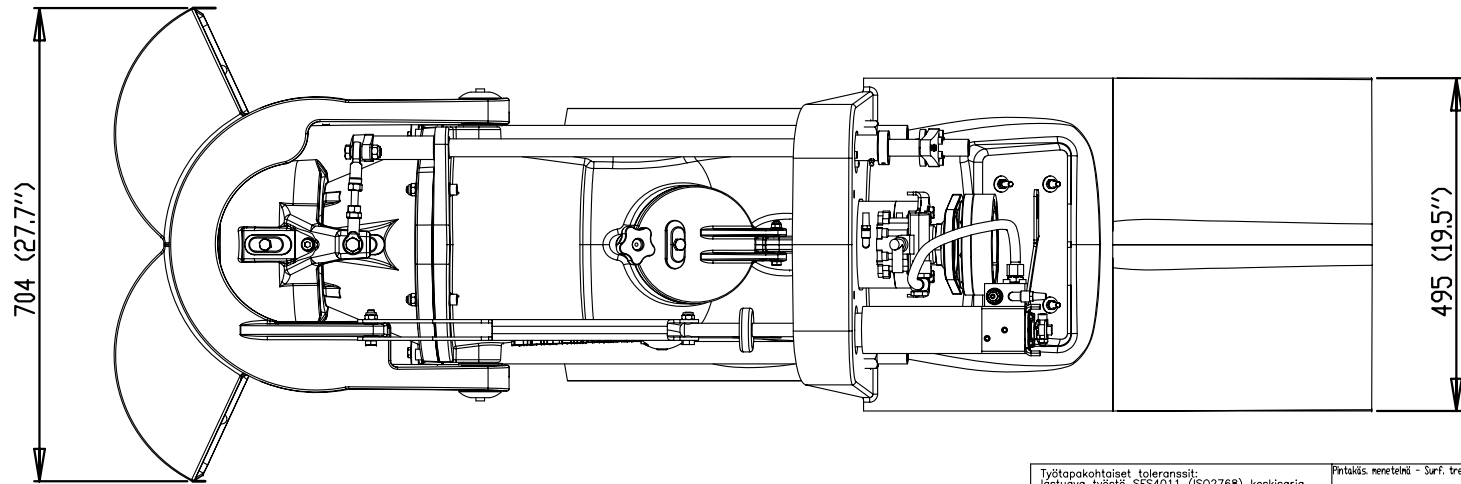
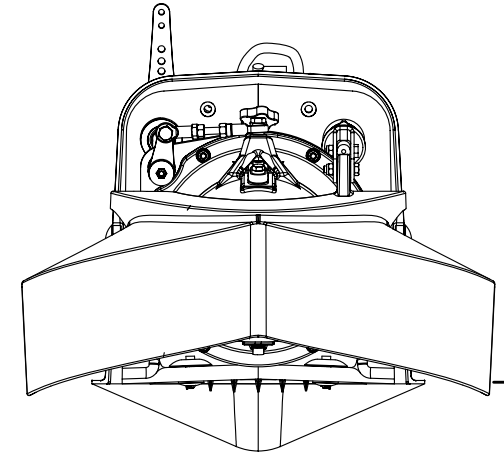
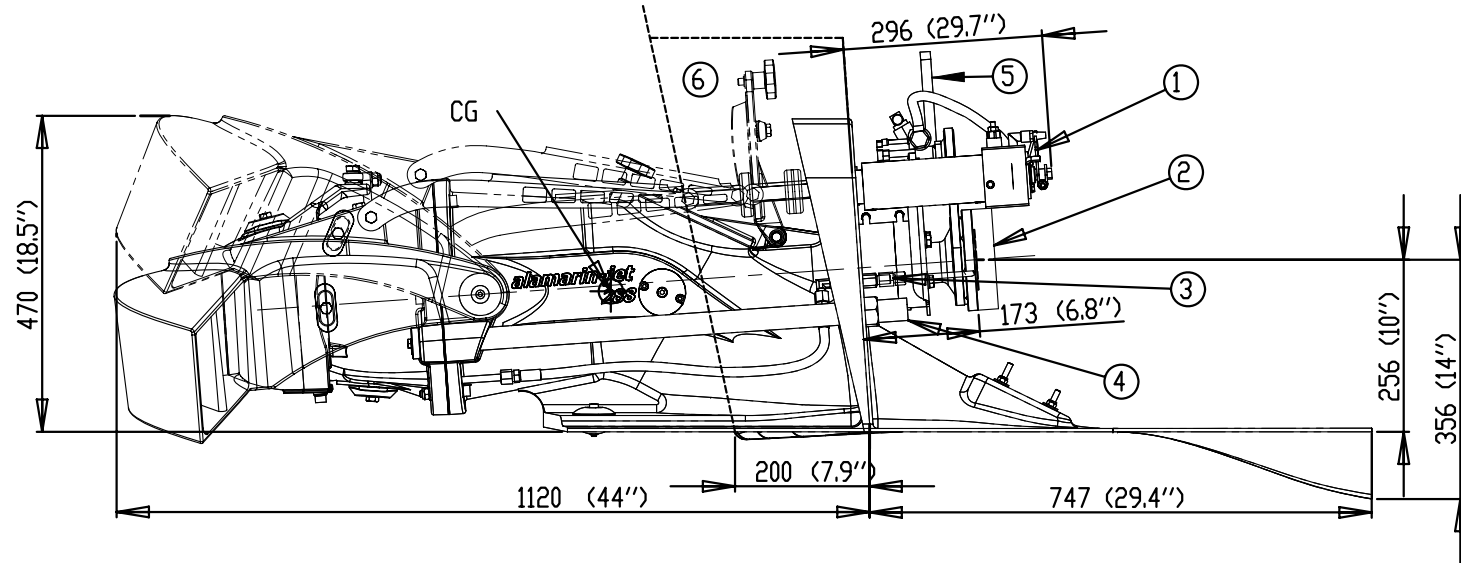


THE INFORMATION CONTAINED HEREIN IS CONFIDENTIAL AND PROPRIETARY TO ALAMARIN JET AND IS NOT TO BE REPRODUCED, COPIED, DISCLOSED OR DISTRIBUTED WITHOUT PRIOR PERMISSION OF ALAMARIN JET OR ITS DULY AUTHORIZED REPRESENTATIVE. ALL RIGHTS RESERVED.

1. Reverse deflector hydraulic cylinder connection. Standard 33C cable fitting.
2. Input flange DIN-150. Adapter plates available for different intermediate shaft configuration.
3. Rear bearing lubrication with automatic grease feeder.
4. Cooling water intake in both sides. G1" (1" BSP) thread.
5. Steering lever to be connected to steering system. See installation manual for more information.
6. Recess in transom for Jet unit (Jet can be partly inserted into the boat hull).



Työtapaohotetut toleranssit: Iästävava työsetö SFS4011 (ISO2768) keskisarja, hitöätut rakenteet SFS3393 piliusmitat ja kuimat luokka B, muoto ja sijaintitoleranssit DIN8570BL3 luokka E, valukappaleet SFS-ISO8062		Pintakäs. menetelmä - Surf. treatm. Sävy - Colour	Pinta-ala - Surf. area (m ²)	Paino - Weight (kg)	Suur. Design. Draw. Hyväk. Hepp.
		Tuotekoodi Jet-288	Ver.- Rev. A	Koko Size A3 Mitta kaava Scale 1:8 Sivü Sheet 1/1	

A									
Tunnus Badge		Muutoksen ja korjauksen selitys Amendment and correction explanation	Pvm Date	Muuttorut Modified	Hyväksyjä Approved				