



MARINE DIESEL ENGINES

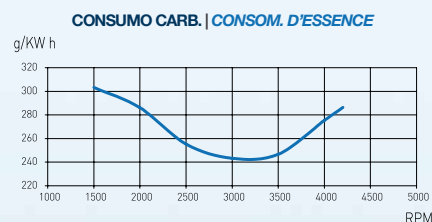
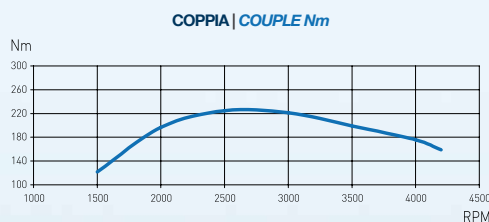
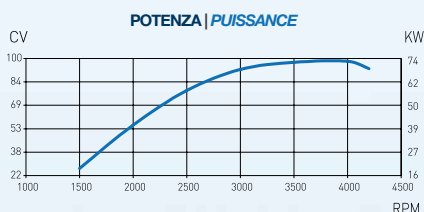
ATM 100



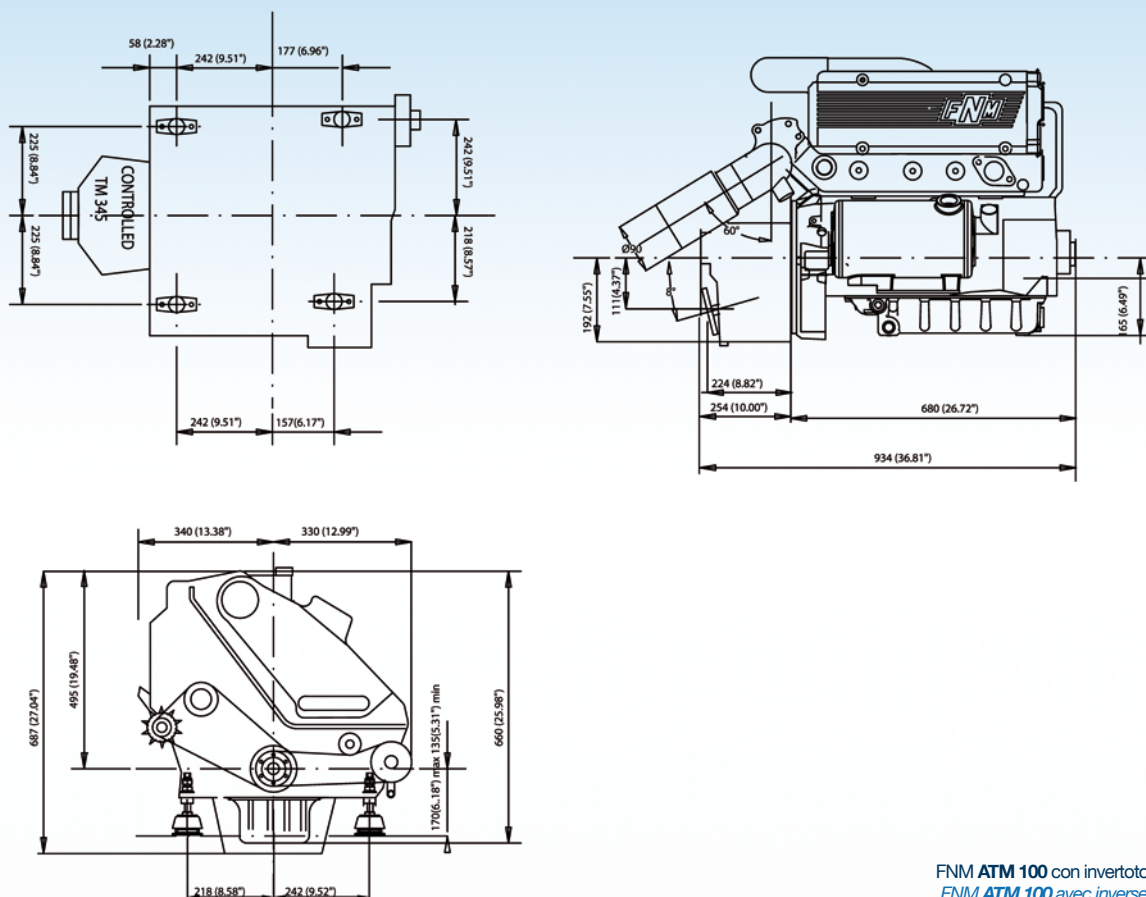
SCHEDA TECNICA | DONNEES TECHNIQUE

Configurazione <i>Configuration</i>	4 tempi <i>4-temps diesel</i>
Potenza max all'albero <i>Puissance maximum à l'arbre</i>	73 kW/100 hp a 4000 giri/min. <i>73 kW/100 hp à 4000 rpm</i>
Potenza max all'elica <i>Puissance maximum à l'hélice</i>	68 kW/91 hp a 4000 giri/min. <i>68 kW/91 hp à 4000 rpm</i>
Coppia max <i>Couple maximum</i>	224 Nm a 2500 giri/min. <i>224 Nm à 2500 rpm</i>
Cilindrata totale <i>Cylindrée</i>	1.926 c.c. <i>1.926 c.c.</i>
Alesaggio per corsa <i>Alésage/course</i>	82,55 x 90 mm <i>82,55 x 90 mm</i>
Cilindri <i>Cylindres</i>	4, in linea <i>4, en-ligne</i>
Sistema di iniezione <i>Système d'injection</i>	Iniezione indiretta (IDI) <i>Injection indirecte (IDI)</i>
Aspirazione <i>Admission</i>	Turbodiesel Intercooled <i>Turbodiesel Intercooled</i>
Sistema di avviamento <i>Système de démarrage</i>	Motorino di avviamento elettrico 12 V - 1,7 kW <i>Démarrateur électrique 12 V - 1,7 kW</i>
Alternatore <i>Alternateur</i>	14 V - 65 A <i>14 V - 65 A</i>
Sistema di raffreddamento <i>Système de refroidissement</i>	Doppio circuito ad acqua <i>Refroidissement liquide par échangeur</i>
Sistema di lubrificazione <i>Système de lubrification</i>	Forzata con pompa ad ingranaggi <i>Forcé avec pompe à engrenage</i>
Max inclinazione di montaggio <i>Inclination Max. de montage</i>	13° <i>13°</i>
Peso a secco senza invertitore <i>Poids à vide sans inverseur</i>	218 kg <i>218 kg</i>
Supporti motore <i>Supports du moteur</i>	Supporti elastici anti-vibranti <i>Supports silent-bloc anti-vibrations</i>
Certificazione <i>Certification</i>	RCD 2003/44/CE <i>RCD 2003/44/CE</i>

POTENZE SECONDO ISO 8665, COMBUSTIBILE DIESEL EN 590, TOLLERANZA SULLA POTENZA 5%
PUISSANCE SELON NORME ISO 8665, COMBUSTIBLE DIESEL EN 590, TOLERANCE SUR LA PUISSANCE DE 5%



DIMENSIONI MOTORE | DIMENSIONS DU MOTEUR



FNM ATM 100 con invertitore TM 345 A
FNM ATM 100 avec inverseur TM 345 A

QUADRO STRUMENTAZIONE | TABLEAU DE BORD

- Pressione olio | *Pression huile*
- Temperatura acqua | *Température eau*
- Contagiri | *Compte-tours/horamètre*
- Cablaggio 4 metri | *Câble 4 mètres*



ACCESSORI DOTAZIONI STANDARD | EQUIPEMENT STANDARD

- Invertitore idraulico | *Inverseur hydraulique*
- Supporti elastici | *Supports silent-bloc anti-vibrations*
- Alternatore auto regolato 14 V - 65 A | *Alternateur 14 V - 65 A autorégulé*
- Motorino avviamento 12 V - 1,7 kW | *Démarrreur 12 V - 1,7 kW*
- Filtri olio e combustibile | *Filtres huile et combustible*
- Gomito scarico inox refrigerato | *Coude d'échappement en acier inoxydable refroidi par eau*
- Quadro strumentazione con 4 mt. cablaggio | *Tableau de bord avec câble de 4 mt.*
- Pompa acqua mare in bronzo | *Pompe eau de mer en bronze*
- Collettore scarico refrigerato | *Collecteur d'échappement refroidi par eau*

OPTIONAL | EN OPTION

- Kit tubazioni per riscaldamento interno imbarcazione | *Kit eau chaude bateau*
- Cablaggio ausiliario 2 mt. | *Extension de câble de 2 mt.*
- Trolling valve | *Trolling valve*
- Puleggia anteriore a due gole libere | *Poulie à 2-gorges*



n° 12946/05/S



n° EMS-224/S



n° TS/12946/05