



MARINE DIESEL ENGINES

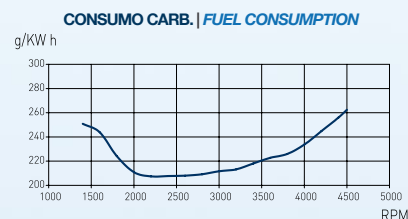
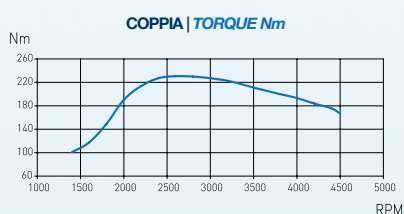
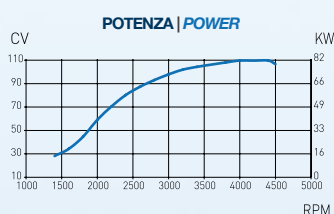
HPE 110



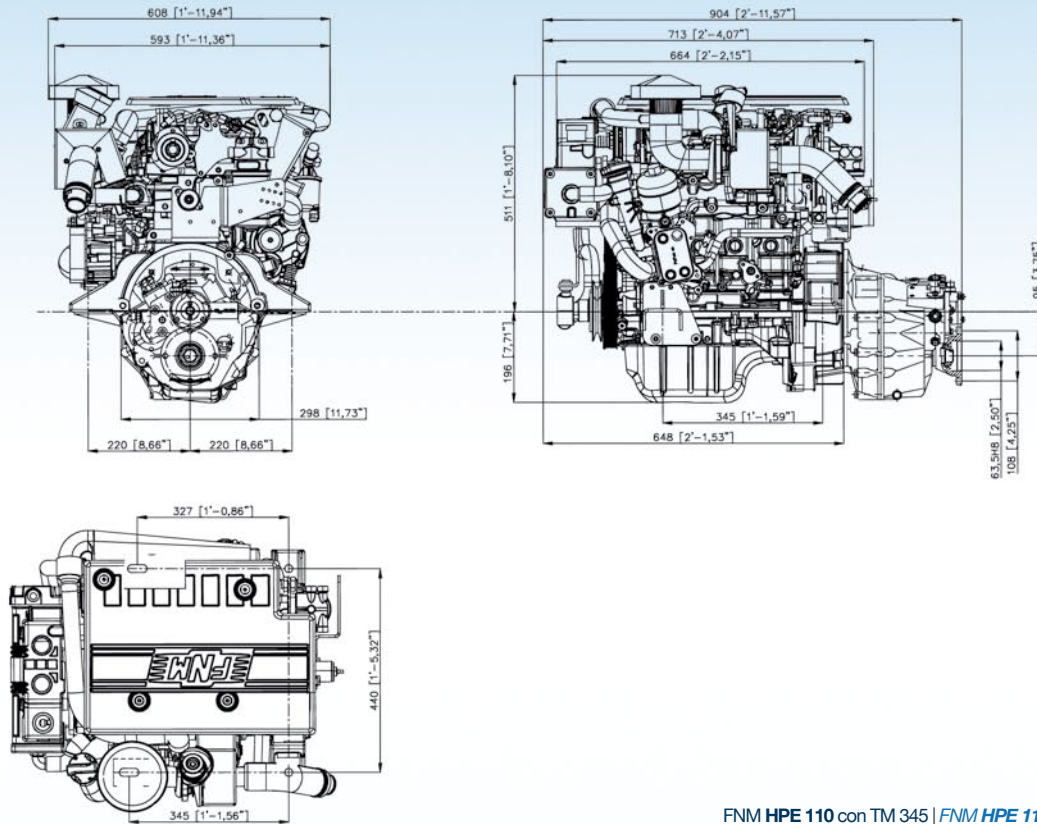
SCHEDA TECNICA | TECHNICAL DETAILS

Configurazione	4 tempi ciclo diesel, DOHC 16 V con distribuzione a catena
<i>Configuration</i>	<i>4-stroke diesel, DOHC 16 V with timing chain</i>
Potenza max all'albero <i>Maximum output at crankshaft</i>	80,8 kW/110 hp a 4000/4400 giri/min. <i>80,8 kW/110 hp at 4000/4400 rpm</i>
Coppia max <i>Maximum torque</i>	230 Nm a 2600 giri/min. <i>230 Nm at 2600 rpm</i>
Cilindrata totale <i>Displacement</i>	1.248 c.c. <i>1.248 c.c.</i>
Alesaggio per corsa <i>Bore x stroke</i>	69,6 x 82 mm <i>69,6 x 82 mm</i>
Cilindri <i>Cylinders</i>	4, in linea <i>4, in line</i>
Sistema di iniezione <i>Injection system</i>	Iniezione diretta Common rail <i>Direct injection Common rail</i>
Aspirazione	Sovralimentato con turbocompressore a geometria variabile
<i>Aspiration</i>	<i>Supercharged with variable geometry turbo</i>
Sistema di avviamento <i>Starting system</i>	Motorino di avviamento elettrico 12 V - 1,3 kW <i>Electric starting 12 V - 1,3 kW</i>
Alternatore standard <i>Alternator</i>	14 V - 75 A <i>14 V - 75 A</i>
Sistema di raffreddamento	Doppio circuito con scambiatore di calore
<i>Cooling system</i>	<i>Double water cooling system with heat exchanger</i>
Sistema di lubrificazione <i>Lubrication system</i>	Forzata con pompa ad ingranaggi <i>Forced lubricating system with pump</i>
Max inclinazione di montaggio <i>Max. mounting inclination</i>	10° <i>10°</i>
Peso a secco senza invertitore <i>Dry weight without gear</i>	178 kg <i>178 kg</i>
Supporti motore <i>Engine mounting</i>	Supporti elastici anti-vibranti <i>Rubber type anti-vibration mounting</i>
Certificazione <i>Environmental</i>	RCD 2003/44/CE ed EPA TIER 2 <i>RCD 2003/44/CE and EPA TIER 2</i>

**POTENZE SECONDO ISO 8665, COMBUSTIBILE DIESEL EN 590, TOLLERANZA SULLA POTENZA 5%
POWER ACCORDING ISO 8665, TOLERANCE 5%, DIESEL FUEL ACCORDING EN 590**



DIMENSIONI MOTORE | ENGINE DIMENSIONS



FNM HPE 110 con TM 345 | FNM HPE 110 with TM 345 gearbox

QUADRO STRUMENTAZIONE | INSTRUMENT PANEL

- Pressione olio | *Oil pressure*
- Temperatura acqua | *Water temperature*
- Voltmetro | *Voltmeter*
- Contagiri | *Rpm counter*
- Cablaggio 8 metri | *8 meter cable*



ACCESSORI DOTAZIONI STANDARD | ACCESSORIES STANDARD PACKAGE

- Invertitore idraulico | *Hydraulic gearbox*
- Supporti elastici | *Set of flexible mounts*
- Alternatore auto regolato 14 V - 75 A
- *Alternator 14 V - 75 A with built-in regulator*
- Motorino avviamento 12 V - 1,3 kW | *Starter motor 12 V - 1.3 kW*
- Filtri olio e combustibile | *Oil and fuel filters*
- Gomito scarico inox refrigerato
- *Stainless steel seawater-cooled elbow*
- Filtri Racor | *Racor filters*
- Quadro strumentazione con 8 mt. cablaggio
- *Instrument panel with 8 mt. cable*
- Pompa acqua mare in bronzo | *Bronze seawater pump*
- Cover motore | *Engine top cover*
- Collettore scarico refrigerato | *Water-cooled exhaust manifold*

OPTIONAL | OPTIONAL

- Kit tubazioni per riscaldamento interno imbarcazione | *Kit for boat internal heating*
- Cablaggio ausiliario 2 mt. | *2 mt. auxiliary extension cable*
- Quadro flybridge con 8 mt. cablaggio | *Flybridge instrument panel with 8 mt. cable*
- Trolling valve | *Trolling valve*
- Puleggia anteriore a due gole libere | *2-groove front pulley*

