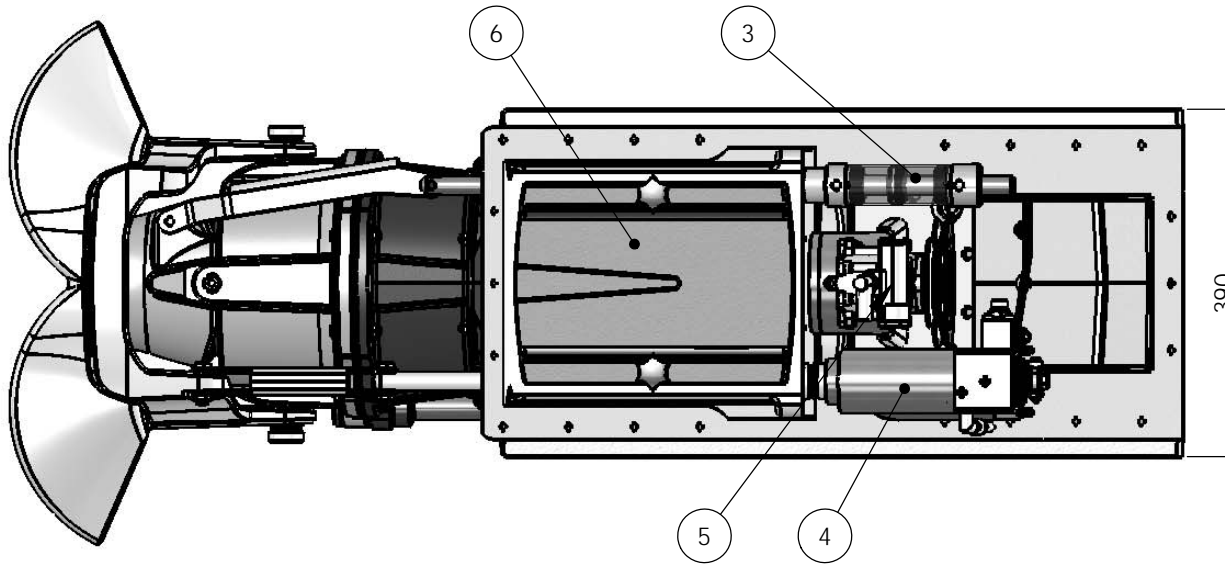
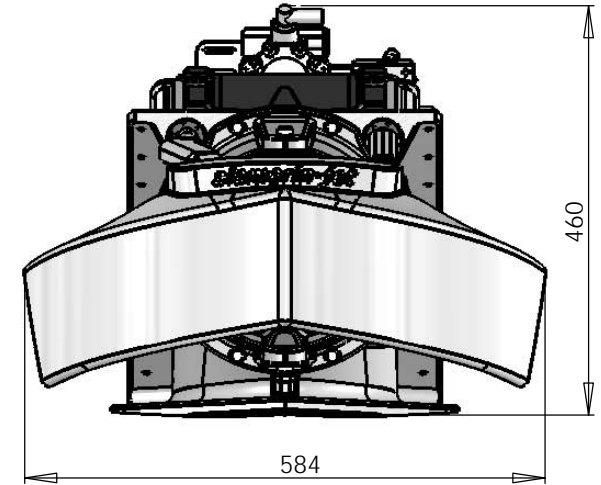
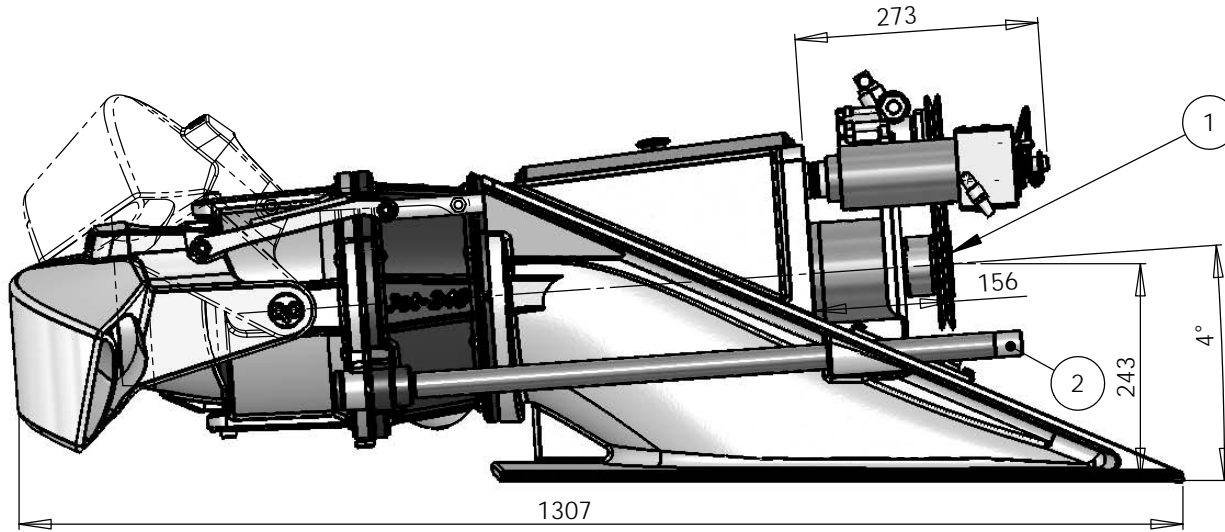


THE INFORMATION CONTAINED HEREIN IS CONFIDENTIAL AND PROPRIETARY TO ALAMARIN-JET OY AND IS NOT TO BE REPRODUCED, MODIFIED OR USED WITHOUT PRIOR PERMISSION OF ALAMARIN-JET OY OR ITS DULY AUTHORIZED REPRESENTATIVE. ALL RIGHTS RESERVED.



1. DIN-120 drive flange.
2. 3/4" BSP raw water intake.
3. Integrated hydraulic steering cylinder, compatible with common helm pumps.
4. Integrated hydraulic cylinder for reverse deflector control.
5. Integrated hydraulic pump unit for reverse deflector cylinder.
6. Inspection hatch.

Työtapaohjeet: Iqstava työstö SFS4011 (ISO2768) keskisarja, hitsatut rakenteet SFS3393 pituusmitat ja kulmat luokka E, muoto ja sijaintitoleranssit DIN8570BL3 luokka E, valukappaleet SFS-ISO8062

alamarin-jet

Pintakäs. menetelmä - Surf. treatm.	Pinta-ala - Surf. area [m ²]	Paino - Weight [kg]	Suun. Design.	HRa	10.3.2013
		94.35	Piirt. Draw.	HRa	2.4.2013
Sävy - Colour	ISO		Hyväk. Appr.		
Jet-245			Tuotekoodi	Ver- Rev.	
Koko Size	A3	Mitta kaava Scale	1:6	Sivu Sheet	1/1