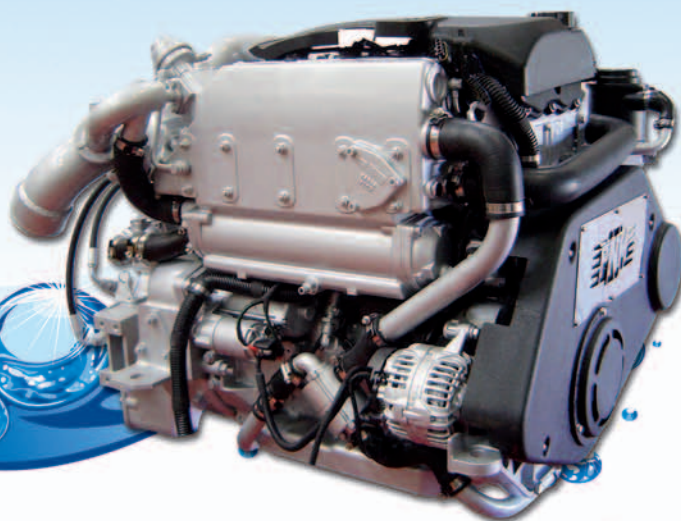




MARINE DIESEL ENGINES

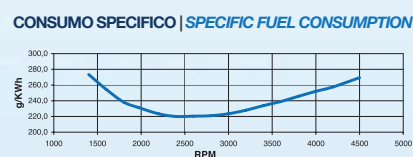
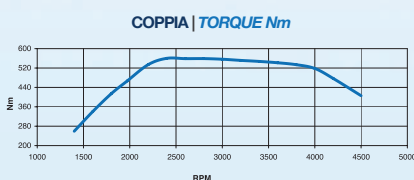
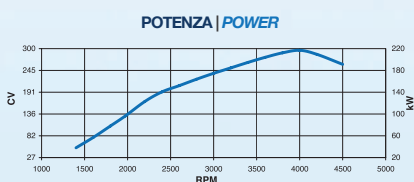
HPE 300

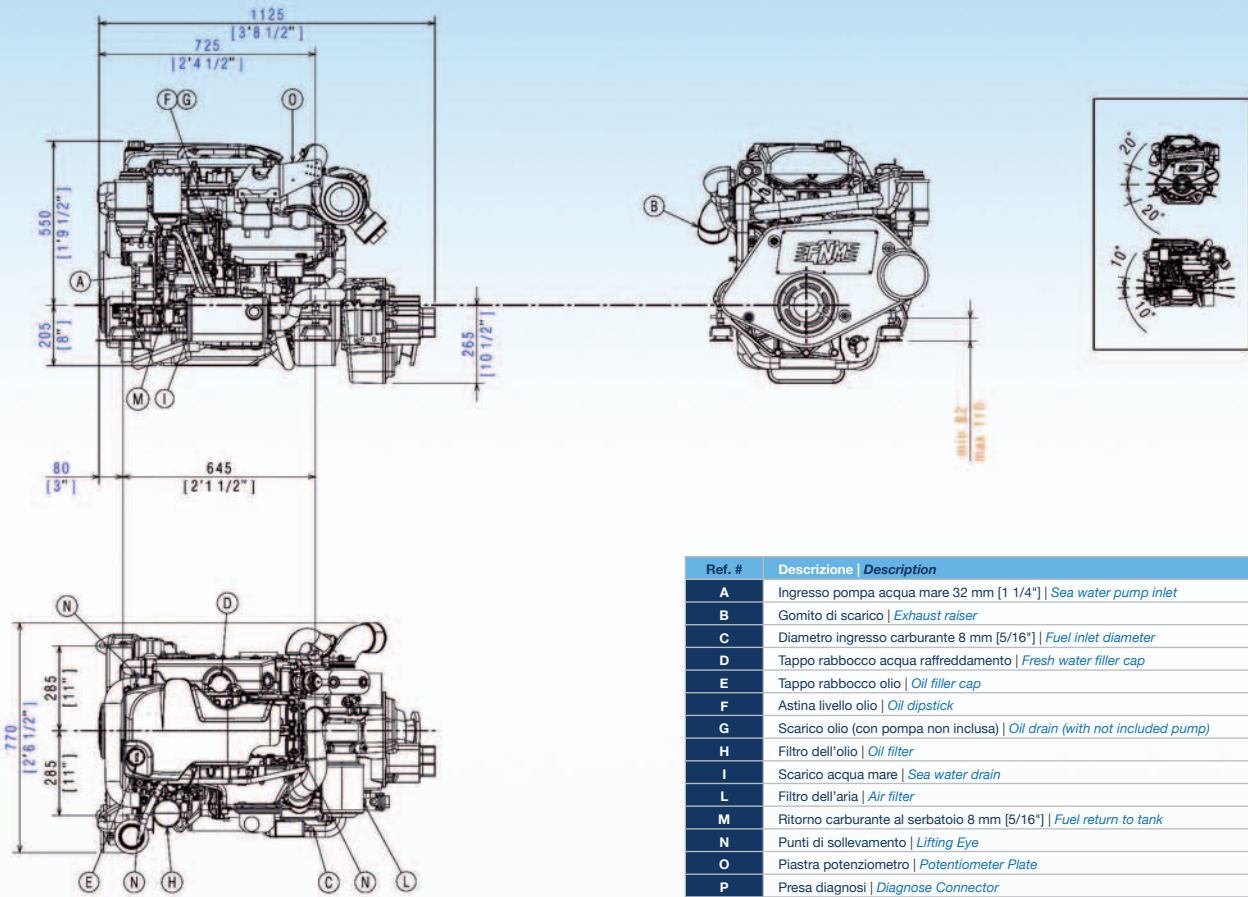


SCHEDA TECNICA | TECHNICAL DETAILS

Configurazione <i>Configuration</i>	4 tempi ciclo diesel, DOHC 16 V con distribuzione a catena <i>4-stroke diesel, DOHC 16 V with timing chain</i>
Potenza max all'albero <i>Maximum output at crankshaft</i>	217 kW/295 hp @ 4000 giri/min.
Coppia max <i>Maximum torque</i>	560 Nm @ 2400 giri/min.
Cilindrata totale <i>Displacement</i>	2.998 c.c.
Alesaggio per corsa <i>Bore x stroke</i>	95,8 x 104 mm
Cilindri <i>Cylinders</i>	4, in linea <i>4, in line</i>
Sistema di iniezione <i>Combustion system</i>	Iniezione diretta Common rail <i>Direct injection Common rail</i>
Aspirazione <i>Aspiration</i>	Sovralimentato con turbocompressore <i>Supercharged with turbo</i>
Motorino di avviamento <i>Starter</i>	12 V - 2,3 kW
Alternatore standard <i>Alternator</i>	14 V - 110 A
Sistema di raffreddamento <i>Cooling system</i>	Circuito chiuso con sistema Dual Exchanger a doppio termostato <i>Closed circuit with double thermostat Dual Exchanger System</i>
Sistema di lubrificazione <i>Lubrication system</i>	Forzata con pompa ad ingranaggi <i>Forced lubricating system with pump</i>
Max inclinazione di montaggio sugli assi <i>Max. mounting inclination on axes</i>	10° (longitudinale <i>longitudinal</i>) 20° (trasversale <i>trasversa</i>)
Peso a secco senza invertitore <i>Dry weight without gear</i>	335 kg
Certificazione <i>Environmental</i>	RCD 2003/44/CE ed EPA TIER 2 <i>RCD 2003/44/CE and EPA TIER 2</i>

**POTENZE SECONDO ISO 8665, COMBUSTIBILE DIESEL EN 590, TOLLERANZA SULLA POTENZA 5%
POWER ACCORDING ISO 8665, TOLERANCE 5%, DIESEL FUEL ACCORDING EN 590**





Dimensioni non definitive | No definitive dimensions

QUADRO STRUMENTAZIONE | INSTRUMENT PANEL

- Pressione olio | Oil pressure
- Temperatura acqua | Water temperature
- Voltmetro | Voltmeter
- Contagiri | Rpm counter
- Cablaggio 8 metri | 8 meter cable



DOTAZIONI INCLUSE | STANDARD EQUIPMENT

- Invertitore idraulico | Hydraulic gearbox
- Supporti elastici | Set of flexible mounts
- Filtri olio e combustibile | Oil and fuel filters
- Gomito scarico inox refrigerato | Stainless steel seawater-cooled elbow
- Filtri Racor | Racor filters
- Quadro strumentazione con 8 mt. cablaggio | Instrument panel with 8 mt. cable
- Pompa acqua mare in bronzo | Bronze seawater pump
- Cover motore | Engine top cover
- Collettore scarico refrigerato | Water-cooled exhaust manifold

OPTIONAL | OPTIONAL

- Monoleva elettronica CAN-BUS per singola e doppia installazione | CAN-BUS single and double installation electrical remote control
- Kit tubazione per riscaldamento interno imbarcazione | Kit for boat internal heating
- Estensione cablaggio (varie lunghezze) | Extension cable (various lengths)
- Quadro flybridge con 8 mt. cablaggio | Flybridge instrument panel with 8 mt. cable
- Trolling valve | Trolling valve
- Puleggia anteriore a due gole libere | 2-groove front pulley
- Pompa idroguida | Steering pump

